

Anfrage Formular

Persönliche Daten:

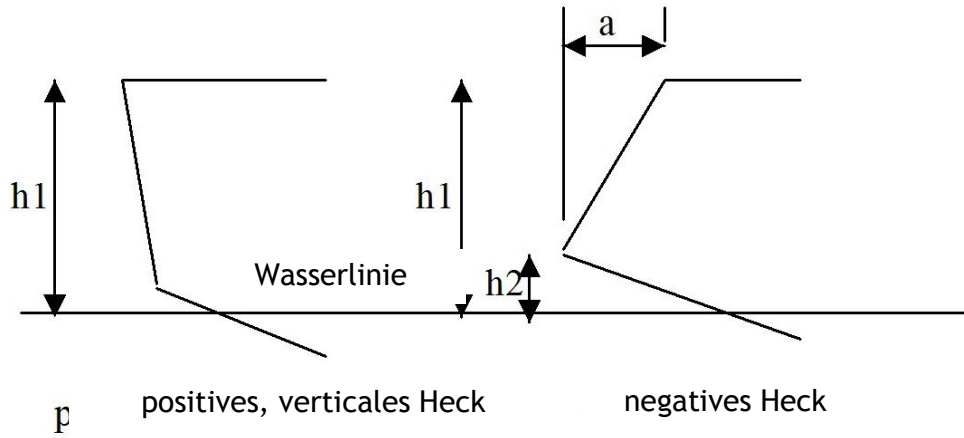
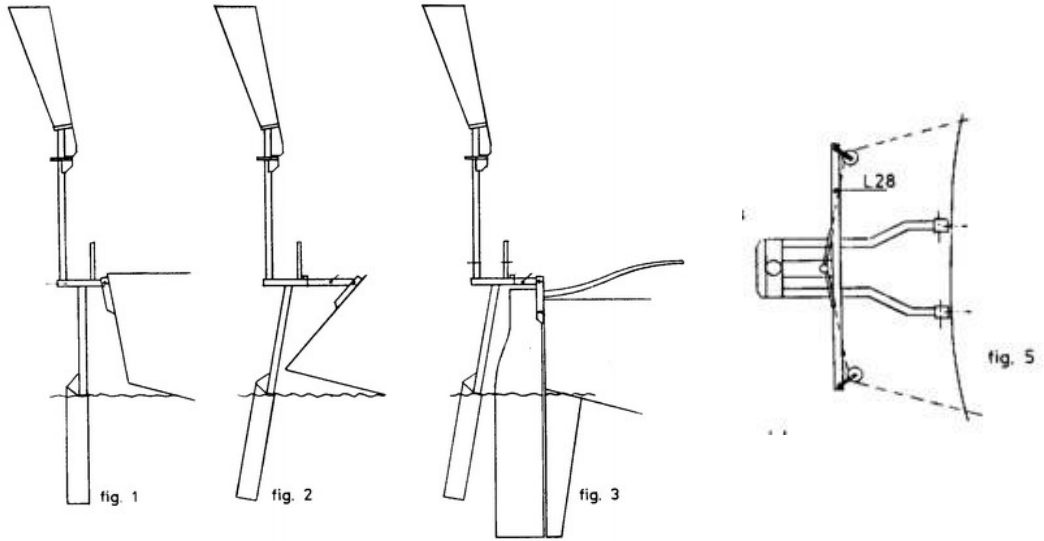
Name:	<input type="text"/>
Adresse:	<input type="text"/>
Land:	<input type="text"/>
Telefon:	<input type="text"/>
E-mail:	<input type="text"/>

Boot Daten:

Marke + Typ:	<input type="text"/>		
Länge Rumpf:	<input type="text"/>	m	
Länge Wasserlinie:	<input type="text"/>	m	
Verdrängung:	<input type="text"/>	kg	
Besamast: (bitte Zeichnung)	Ja / nein	Überhang	<input type="text"/> m
		Hinterdeck:	<input type="text"/> m
		Höhe über Wasser:	<input type="text"/> m
Ruder Typ:	Balanzruder / Ruder mit Skeg / angehängtes Ruder / Langkiel mit angehängtem Ruder		
Heck Typ:	Negativ / positiv / vertikal		
Cockpit Typ:	Hintercockpit / Mittelcockpit		
Steuerung:	Pinne / rad mechanisch / Rad hydraulisch		

Bei angehängtes Ruder, Badeplattform, offenes Heck und abweichende Form des Hecks bitte Zeichnung mit Abmessungen mitschicken.

h1: Maß Obenseite Heck bis Wasserlinie:	<input type="text"/>	m
Bei negativem Heck (Figur 2 und 5)		
h2: Maß Unterseite Heck bis Wasserlinie:	<input type="text"/>	m
a: "Heck-Überhang":	<input type="text"/>	m
Bei angehängtem Ruder (Figur 3 und 5)		
Länge Überhang des Ruders:	<input type="text"/>	m
Höhe Ruder/Pinne über Deck:	<input type="text"/>	m



Bemerkungen:
